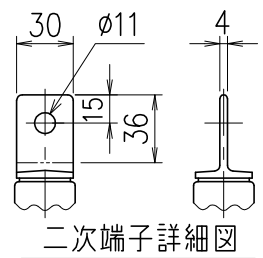
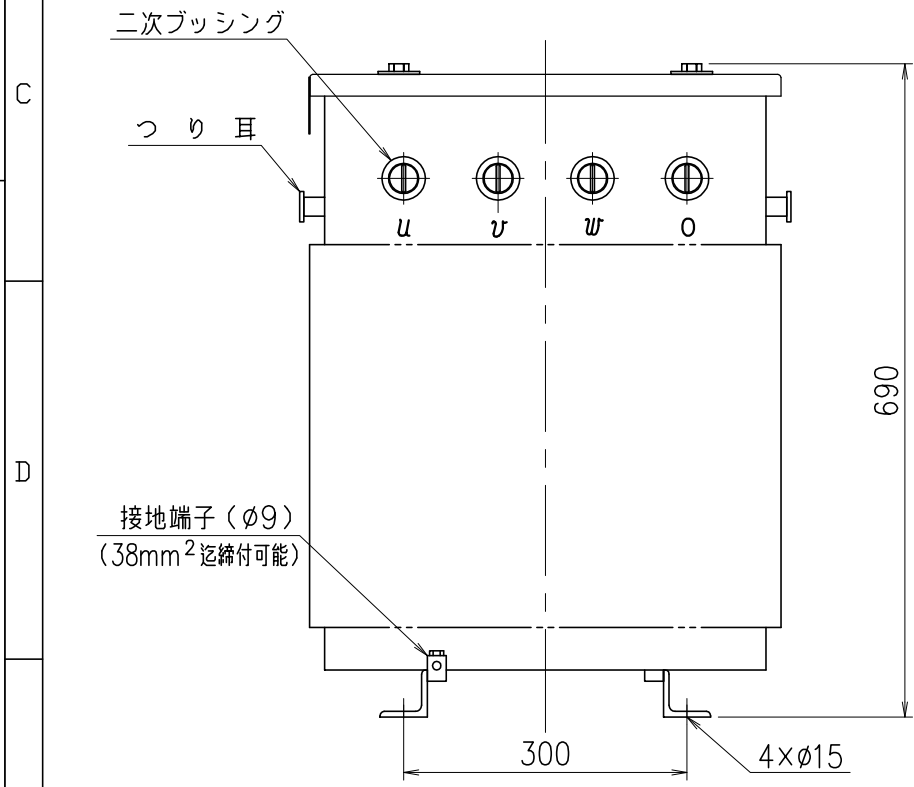
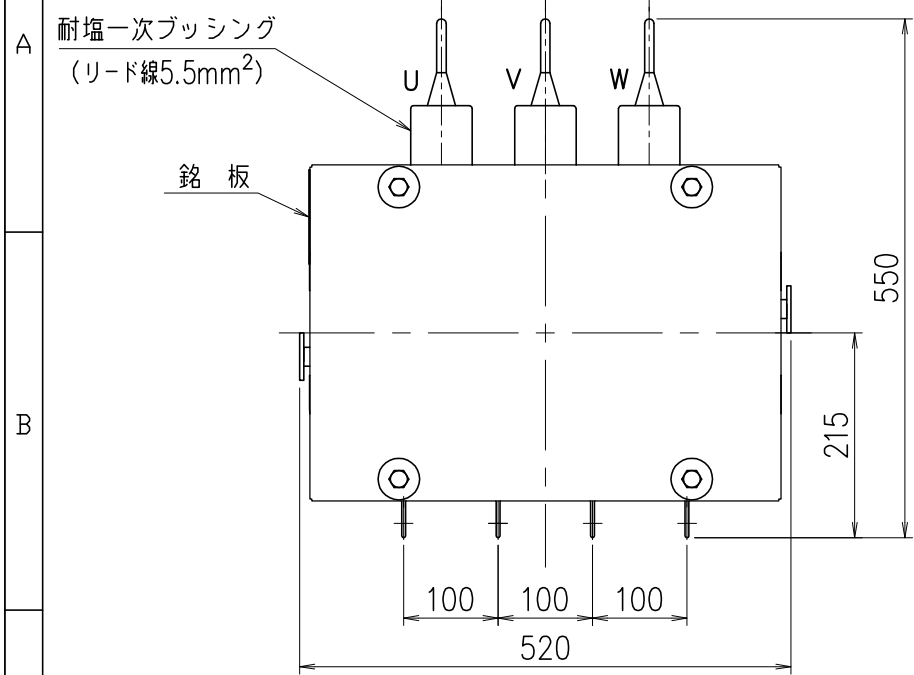
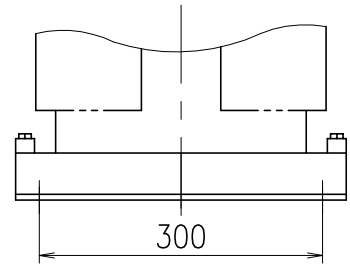


容量	20	kVA
相数	3	
周波数	50 / 60	Hz
一次電圧	F6.75/R6.6/F6.45/F6.3/6.15kV	
二次電圧	210/121	V
結線	△-Y	
油量	40	l
総質量	160	kg



二次端子詳細図



塗装色 (マンセル記号)	( )
発送時タップ電圧	( ) V

承認 APPROVED BY	海老沼	2014-02-05	名称 TITLE
調査 CHECKED BY	田口	2014-02-05	トップランナー変圧器
設計 DESIGNED BY	石島	2014-02-05	トップランナー変圧器2014
尺度 SCALE	1/8	単位 UNITS mm	図面番号 DRAWING NO.



NSA001901  
秘密情報 目的外使用・複製・開示禁止

△					
変更	担当	年月日	記事	調査	承認

1

2

3

4

A

B

C

D

E

F

100

60

### 変圧器

JEC-2200-1995  
JEM 1500-2012 油入自冷式 形式 ST-W

規格	容量	20	kVA	短絡インピーダンス (75℃)	
	相数	3	定格周波数	50/60	Hz
定格一次電圧		6600		50Hz	% 60Hz %
定格二次電圧	電圧 (V)	電流 (A)	端子	製造番号 ZT	
	210	55.0	u, v, w	製造年	
試験電圧		一次 LI 60 AC 22kV, 二次 AC 2 kV		温度上昇限度	
油量	40	総質量	160	巻線 65K 油 60K	
一次電圧 (V)	接 続	危険物の品名:			
F6750	3-4	第四類第三石油類			
R6600	3-5	危険物の等級: III			
F6450	2-5	注意事項:			
F6300	2-6	火気厳禁			
6150	1-6	化学名: 絶縁油			
20度の温度における内容積		59	L		
運搬容器の自重		126	kg		

株式会社 東光高岳

厚さ t1.0

材質 SUS304

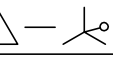
承認 APPROVED BY	海老沼	2014-02-05
調査 CHECKED BY	田口	2014-02-05
設計 DESIGNED BY	石島	2014-02-05
尺度 SCALE	1/	単位 UNITS mm

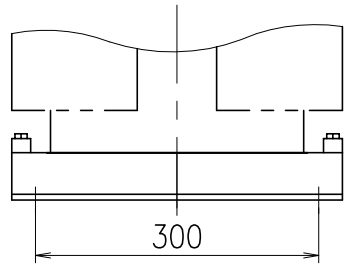
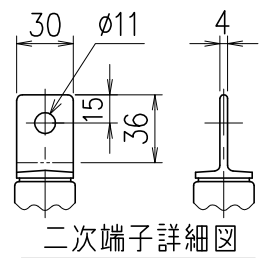
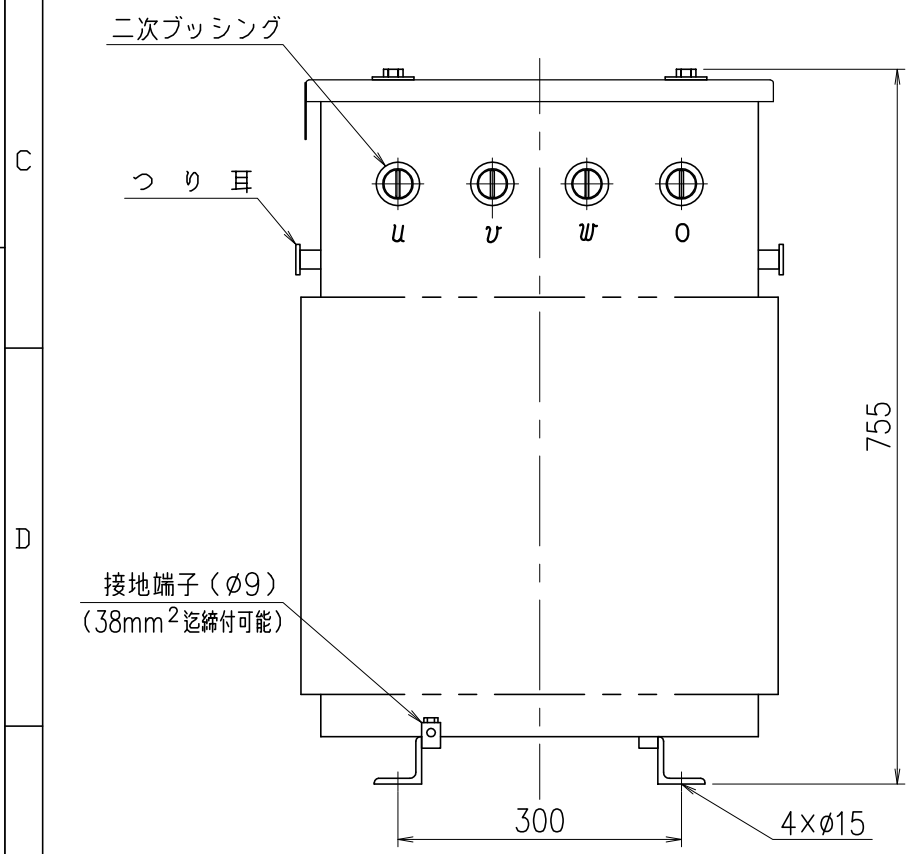
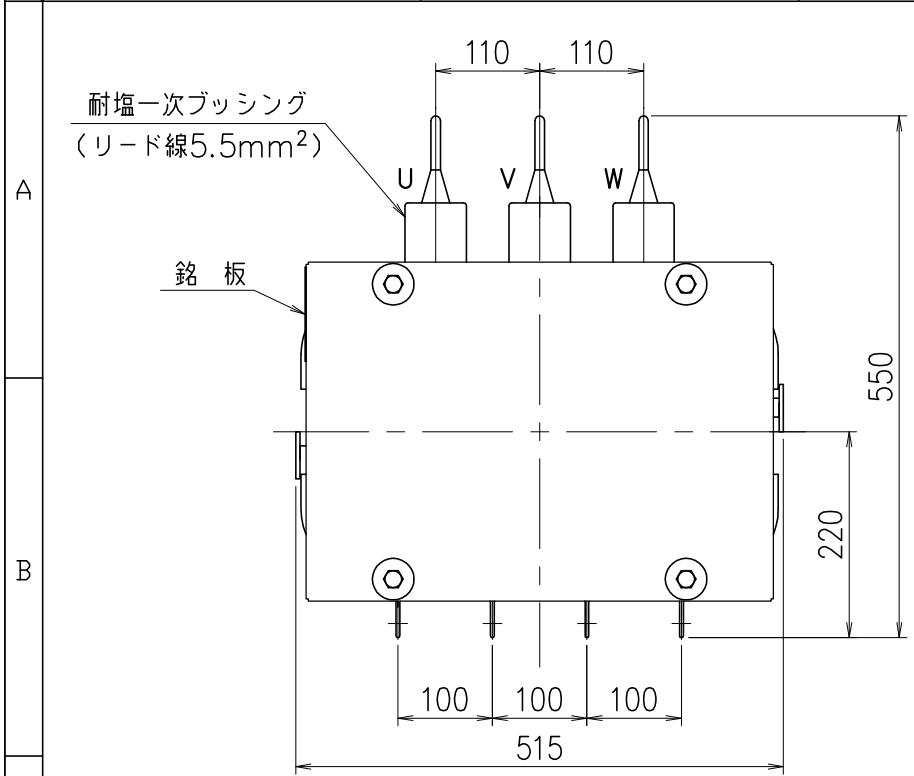
名称 TITLE  
銘板図

**株式会社 東光高岳**  
**TAKAOKA TOKO CO., LTD.**

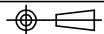
図面番号 DRAWING NO.  
**NSA001904**  
秘密情報 目的外使用・複製・開示禁止

△					
変更	担当	年月日	記事	調査	承認

容量	30	kVA
相数	3	
周波数	50 / 60	Hz
一次電圧	F6.75/R6.6/F6.45/F6.3/6.15kV	
二次電圧	210/121	V
結線	△- 	
油量	44	l
総質量	230	kg



塗装色 (マンセル記号)	( )
発送時タップ電圧	( ) V

承認 APPROVED BY	海老沼	2014-02-05	名称 TITLE
調査 CHECKED BY	田口	2014-02-05	トップランナー変圧器
設計 DESIGNED BY	石島	2014-02-05	トップランナー変圧器2014
尺度 SCALE	1/8		単位 UNITS mm



図面番号 DRAWING NO.  
**NSA001902**  
秘密情報 目的外使用・複製・開示禁止

△					
変更	担当	年月日	記事	調査	承認

A

B

C

D

E

F

100

60

### 変圧器

JEC-2200-1995 油入自冷式 形式 ST-W  
JEM 1500-2012

定格容量	30 kVA		短絡インピーダンス (75℃)
相数	3	定格周波数	50/60 Hz
定格一次電圧	6600 V		50Hz % 60Hz %
定格電圧 (V)	電流 (A)	端子	製造番号 ZT
一次	210	82.5	u, v, w
二次	121	82.5	u-0, v-0, w-0
試験電圧	一次 L1 60 AC 22kV, 二次 AC 2 kV		製造年
油量	44 L	総質量	230 kg
一次電圧 (V)	接 続	危険物の品名:	
F6750	3-4	第四類第三石油類	
R6600	3-5	危険物の等級: III	
F6450	2-5	注意事項:	
F6300	2-6	火気厳禁	
6150	1-6	化学名: 絶縁油	
20度の温度における内容積	63 L		温度上昇限度
運搬容器の自重	193 kg		巻線65K 油60K

株式会社 東光高岳

NSB007747P2

厚さ t1.0

材質 SUS304

承認 APPROVED BY	海老沼	2014-02-05
調査 CHECKED BY	田口	2014-02-05
設計 DESIGNED BY	石島	2014-02-05
尺度 SCALE	1/	単位 UNITS mm

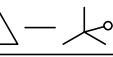
名称 TITLE  
銘板図

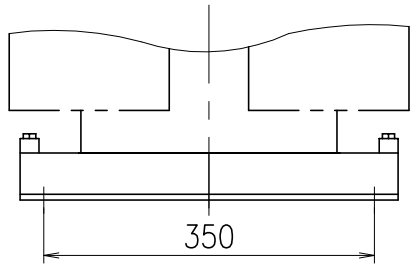
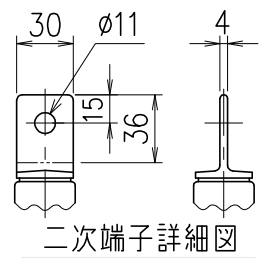
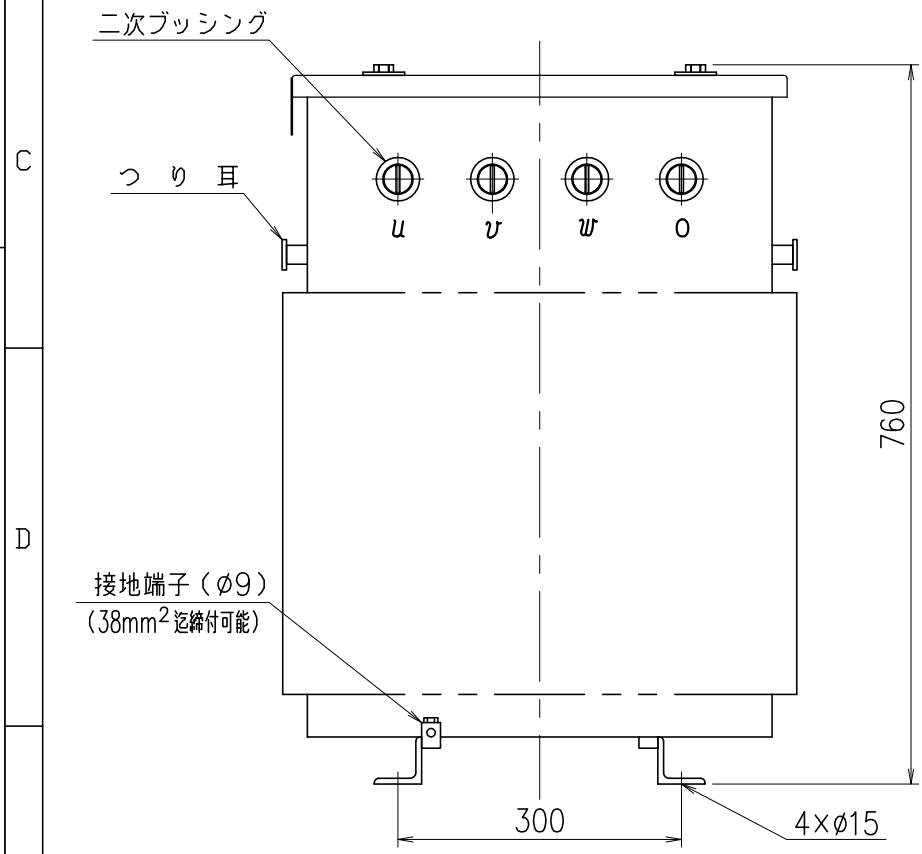
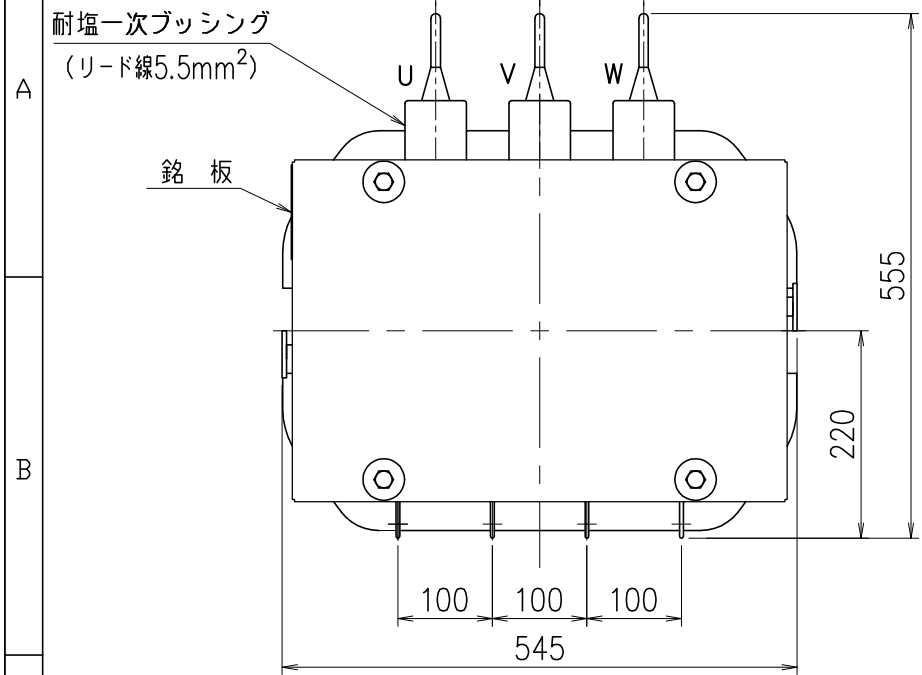
△					
変更	担当	年月日	記事	調査	承認



株式会社 東光高岳  
TAKAOKA TOKO CO., LTD.

図面番号 DRAWING NO.  
**NSA001905**  
秘密情報 目的外使用・複製・開示禁止

容量	50	kVA
相数	3	
周波数	50 / 60	Hz
一次電圧	F6.75/R6.6/F6.45/F6.3/6.15kV	
二次電圧	210/121	V
結線	△- 	
油量	48	l
総質量	255	kg



塗装色 (マンセル記号)	( )
発送時タップ電圧	( ) V

承認 APPROVED BY	海老沼	2014-02-05
調査 CHECKED BY	田口	2014-02-05
設計 DESIGNED BY	石島	2014-02-05
尺度 SCALE	1/8	単位 UNITS mm

名称 TITLE	トップランナー変圧器
図面番号 DRAWING NO.	NSA001903



秘密情報 目的外使用・複製・開示禁止

△					
変更	担当	年月日	記事	調査	承認

A

B

C

D

E

F

100

60

NSB007747P3

## 変圧器

JEC-2200-1995 油入自冷式 形式 ST-W  
JEM 1500-2012

定格容量	50	kVA	短絡インピーダンス (75℃)		
相数	3	定格周波数	50/60	Hz	
定格一次電圧	6600	V	50Hz	% 60Hz %	
電圧 (V)	電流 (A)	端子	製造番号	ZT	
210	137	u, v, w	製造年		
121	137	u-0, v-0, w-0	温度上昇限度		
試験電圧 一次 L1 60 AC 22kV, 二次 AC 2 kV	油量	48	巻線	65K	
	総質量	255	油	60K	
一次電圧 (V)	接 続	危険物の品名:			
F6750	3-4	第四類第三石油類			
R6600	3-5	危険物の等級: III			
F6450	2-5	注意事項:			
F6300	2-6	火気厳禁			
6150	1-6	化学名: 絶縁油			
20度の温度における内容積	69	L	 株式会社 東光高岳		
連搬容器の自重	215	kg			

厚さ t1.0

材質 SUS304

承認 APPROVED BY	海老沼	2014-02-05
調査 CHECKED BY	田口	2014-02-05
設計 DESIGNED BY	石島	2014-02-05
尺度 SCALE	1/	⊕ ≡ 単位 UNITS mm

名称 TITLE  
銘板図

**株式会社 東光高岳**  
**TAKAOKA TOKO CO., LTD.**

図面番号 DRAWING NO.  
**NSA001906**  
秘密情報 目的外使用・複製・開示禁止

△					
変更	担当	年月日	記事	調査	承認